

地方自治法（昭和二十二年法律第六十七号）第二百三十四条第一項の規定により、幹線道路連続照明設置工事の事後審査型制限付き一般競争入札を別紙のとおり実施する。

平成二十二年九月十三日

長久手町長 加藤梅雄

別紙

1	工 事 名	幹線道路連続照明設置工事
2	路線等の名称	町道井堀丁子田線外
3	工 事 場 所	長久手町大字長湫地内
4	工 期	契約の翌日から平成23年3月25日まで
5	工 事 概 要	ケーブル配線工 L=2, 194.5m 照明灯設置工 69基 分電盤設置工 4面 埋設管設置工 L=1, 717.4m ハンドホール工 20基
6	予 定 価 格	金51,958,000円(税抜金額)
7	最低制限価格	金34,639,000円(税抜金額)
8	入 札 方 法	<p>本入札は、あいち電子調達共同システム(CALS/EC)における電子入札サブシステム(以下「電子入札システム」という。)により実施するため、電子署名及び認証業務に関する法律(平成12年法律第102号)に基づき主務大臣の認定を受けた特定認証業務を行う者が発行する電子的な証明書を格納しているカードのうち、電子入札コアシステムに対応しているカードにより、利用者登録を行わなければならない。</p> <p>詳細な入札方法は、長久手町建設工事等電子入札実施要領及び電子入札システム操作手引書によるものとする。</p>
9	入札参加資格要件	<p>(1) 地方自治法施行令(昭和22年政令第16号)第167条の4の規定に該当しない者であること。</p> <p>(2) 平成22・23年度長久手町建設工事等入札参加者名簿に登載されている者のうち建設業法(昭和24年法律第100号)に定める特定建設業の許可を受け、愛知県内に本店、支店又はこれに類する機関を置き、当該本店、支店又はこれに類する機関で電気工事業を営んでいるものであること。また、建設業法第27条の23の規定による経営事項審査の総合数値が電気工事において、名簿登録時及び直近時ともに1,001点以上の者であること。ただし、経営事項審査の総合数値が規定以下であっても、本町に本店を有する業者は、この限りでない。</p> <p>(3) この公告の日から開札の日までの期間において、長久手町指名停止取扱要領に基づく指名停止措置又はこれに準ずる措置を受けていない者であること。</p> <p>(4) この公告の日から開札の日までの期間において、「長久手町が行う契約等からの暴力団排除に関する合意書」(平成20年2月15日付け長久手町長・愛知県愛知警察署長締結)に基づく排除措置を受けていない者であること。</p> <p>(5) 本工事に専任の技術者等を配置できること。また、建設業法第27条の18に規定する監理技術者資格者証を有する者で、官公庁(国、地方公共団体、公社、公団、事業団及び独立行政法人に限る。以下同じ。)が国内において発注した照明灯設置工事を施工した実績を有するものを配置できること。</p> <p>(6) 過去10年間に官公庁が国内において発注した工事(平成12年度から平成21年度までに完了及び引渡された工事)で、照明灯設置工事を元請けとして施工した実績を有する者であること。ただし、特定建設工事共同企業体の施工実績は、除外する。</p> <p>(7) 本件工事に係る設計業務の受託者(㈱オオバ名古屋支店)又は当該受託者と</p>

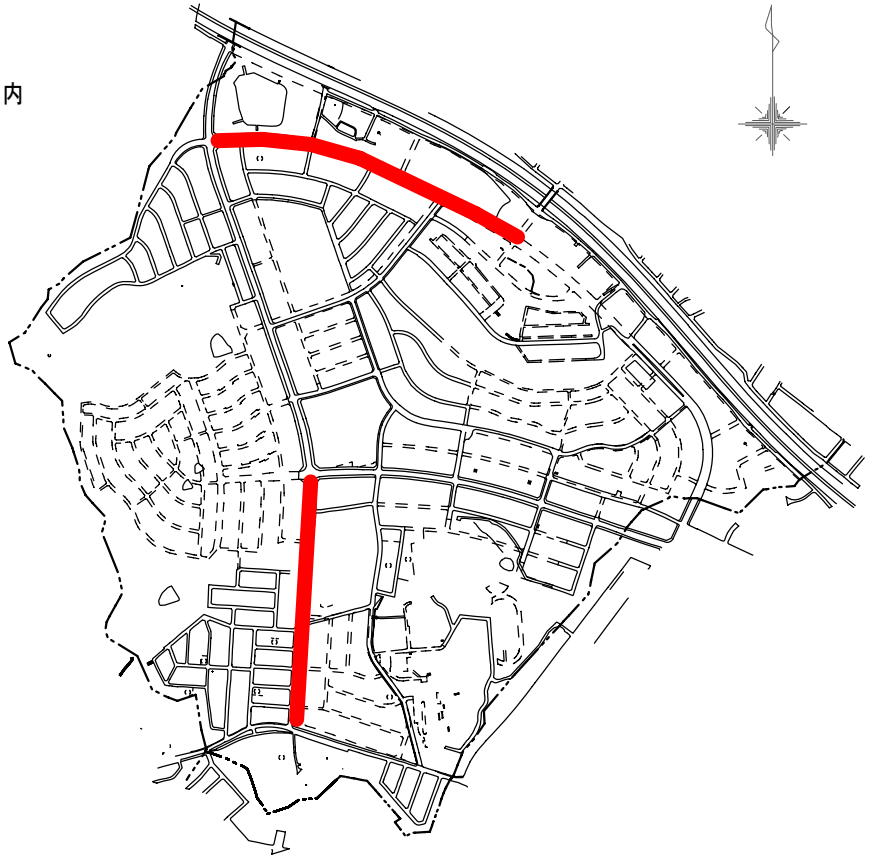
		資本若しくは人事面において関連がある電気工事業者でないこと。	
10	入札参加資格確認申請書	提出方法	入札参加を希望する者は、町ホームページに掲載してある一般競争入札参加資格確認申請書（以下「資格確認申請書」という。）を電子入札システムにより添付ファイル（ファイル名は、「会社名 申請書」とする。）として送信すること。 アドレス http://www.town.nagakute.aichi.jp/
		提出期間	平成22年9月13日（月）午前10時から平成22年9月21日（火）午後5時まで（電子入札システム稼働時間内）
11	契約条項等を示す場所	縦覧場所	あいち電子調達共同システム（CALS/EC）のポータルサイトから「入札情報サービス」－「入札公告」－「調達機関」で「長久手町」を選択し検索－「調達案件名称」をクリックし、データをダウンロードする。 アドレス https://www.chotatsu.e-aichi.jp/portal/index.jsp
		縦覧期間	平成22年9月13日（月）から平成22年10月6日（水）まで（システムメンテナンス等休止時間帯を除く。）
12	設計図書等に対する質問・回答	提出方法	設計図書等に対する質問がある場合には、次のとおり電子メールにより提出すること。 電子メールアドレス doboku@town.nagakute.lg.jp
		提出期間	平成22年9月13日（月）から平成22年9月24日（金）まで
		回答方法	平成22年9月29日（水）までに入札参加者全員に電子メールにより通知する。
13	現場説明	有・無	日 時 ー 場 所 ー
14	入札書等の提出	提出方法	電子入札システムにより、工事費内訳書を添付して提出すること。
		提出期間	平成22年10月1日（金）午前8時から平成22年10月5日（火）午後3時まで（電子入札システム稼働時間内）
15	入札保証金	<p>入札に参加しようとする者は、長久手町契約規則（昭和46年長久手町規則第12号。以下「契約規則」という。）第9条の規定に基づく入札保証金を納めなければならない。ただし、契約規則第11条各号の規定の一に該当するときは、入札保証金の納付を免除するので、次の書類を資格確認申請書に添付して送信すること。</p> <p>(1) 同条第1号による場合 契約締結予定日（平成22年10月18日）を終期とする入札保証保険契約書写し</p> <p>(2) 同条第2号による場合 過去2年間に官公庁が国内において発注した工事（平成20年度から平成21年度までに完了及び引渡された工事）で、電気工事を元請けとして施工した実績2件についての契約書写し及びCORINS写し（発注者・工事名・契約金額・工期・工事規模等が確認できる部分）。なお、特定建設工事共同企業体としての施工実績も含む。</p> <p>※ 契約規則第9条又は第10条に規定する入札保証金又はこれに代わる担保を納付するときは、資格確認申請書提出期間内に長久手町総務部行政課に事前相談のうえ所定の手続をすること。</p>	
16	開札場所及び開札日時	開札場所	長久手町役場2階 第2会議室
		開札日時	平成22年10月6日（水） 午前10時

17	落札候補者の入札参加資格証明資料の提出	提出方法	その他監理技術者資格者証の写し等、入札参加資格確認のために必要な資料を書留若しくは簡易書留のいずれかの方法により提出すること。
		提出場所	〒480-1196 長久手町大字岩作字城の内60番地1 長久手町建設部土木課工務係
		提出期間	平成22年10月7日(木)午後3時まで
18	入札執行の留意事項	<p>(1) 入札は、資格確認の結果において、入札参加資格を有すると認められた者が電子入札システムで行うものとし、郵送又は持参によるものは受け付けない。ただし、紙入札参加承認願を提出し、紙入札審査結果通知書において承認を得た場合を除く。</p> <p>(2) 入札回数は、1回とする。</p> <p>(3) 入札に参加する者が1人である場合においても、原則として入札を執行するものとする。</p> <p>(4) 落札決定に当たっては、入札書に記載された金額に当該金額の100分の5に相当する金額を加算した金額(当該金額に1円未満の端数があるときは、その端数金額を切り捨てた金額)をもって落札価格とするので、入札に参加する者は、消費税及び地方消費税に係る課税事業者であるか免税事業者であるかを問わず、見積もった契約希望金額の105分の100に相当する金額を入札書に記載すること。</p> <p>(5) 入札に参加する者は、入札書提出に併せ、入札金額と同額の工事費内訳書を提出すること。この場合、電子入札システムにより添付ファイルとして送信すること。なお、提出された工事費内訳書は返却しない。工事費内訳書は、町ホームページからダウンロードして使用するものとする。</p> <p>(6) 入札執行の結果、予定価格の制限の範囲内で最低の価格で入札した者(最低制限価格を設けた場合には、予定価格の制限での範囲内で最低制限価格以上の価格で入札した者のうち、最低の価格で入札した者)を落札候補者とし、落札候補者の次の順位の価格で入札した者を次順位者とし、入札参加資格の確認が終了するまで落札を保留するものとして、落札候補者の入札参加資格の有無について確認を行い、入札参加資格を有する場合は落札者とする。確認の結果、落札候補者が一般競争入札参加資格を有していないと認めた場合は、当該落札候補者の入札を無効とする。この場合においては、次順位者を新たな落札候補者とし、新たな落札候補者の次の順位の価格で入札した者を次順位者とし、入札参加資格の確認を行うものとして、入札参加者のうち落札者が決定するまで行うものとする。</p>	
19	契約書作成の要否	要	
20	入札の無効	本公告に示した入札参加者資格を有していない者及び虚偽の申請を行った者並びに長久手町公共工事関係入札者心得書、長久手町建設工事等電子入札実施要領又は現場説明書等入札に関係する条件に違反した入札は、無効とする。	
21	契約締結	落札者の決定後、速やかに契約を締結するものとする。ただし、開札後契約締結までの間に落札者の信用状況等が契約の相手方として不相当と認められるものとなった場合は、契約の締結を行わないものとする。	
22	契約保証金	落札者は、契約規則第29条の規定に基づく契約保証金を納めなければならない。ただし、契約規則第31条各号の規定の一に該当するときは、契約保証金の納付を免除するものとする。	

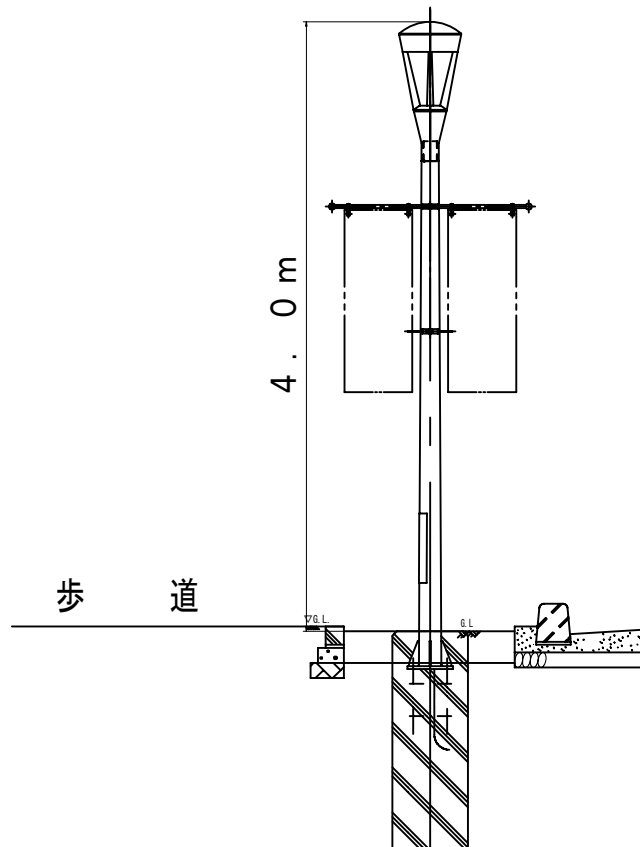
23	前払金に関する事項	<p>長久手町公共工事請負契約約款第36条の前払金については、請負金額500万円以上の工事につき、10分の4以内の割合を乗じて得た額を支払うことができる。ただし、算出して得た額は10万円単位の切捨てとし、5,000万円を超えるときは、5,000万円を限度とする。</p>
24	その他	<p>(1) 資格確認申請書作成説明会は、実施しない。 (2) 資格確認申請書のヒヤリングは、実施しない。ただし、記載内容が不明確で入札参加資格を確認できない場合には、説明を求めることがある。 (3) 提出された資格確認申請書は、原則として公表せず、また無断で使用することはしないものとし、申請者に返却しない。 (4) 工期は、事情により変更することがある。 (5) 入札に参加する者は、長久手町公共工事関係入札者心得書、長久手町建設工事等電子入札実施要領、設計図書等を熟読し、入札の心得を遵守すること。 (6) 落札者は、資格確認資料に記載した配置予定の技術者を当該工事の現場に専任で配置すること。 (7) 入札に参加を希望する者が営業停止処分を受けた場合、営業停止期間中は、資格確認申請、現場説明会参加、入札等の営業活動はできないものとする。 (8) 建設業退職金共済組合掛金相当分を現場管理費に加算してある。</p>
25	問合せ先	<p>〒480-1196 長久手町大字岩作字城の内60番地1 長久手町建設部土木課工務係 電話(0561)63-1111 内線322</p>

位置図

幹線道路連続照明設置工事
工事場所 長久手町大字長湫地内
工期 着手 契約の翌日
完了 平成23年3月25日



標準横断面図



質問書様式

長久手町建設部土木課 行

住 所

商号又は名称

代表者氏名

質問事項【幹線道路連続照明設置工事】

この欄には「〇〇〇について」または「〇〇〇の図面について」というように項目を起こしてください。

質問内容

(注) 質問用紙は、A4縦使い。

質問1項目につき1様式を当ててください。

質問の提出期間は、平成22年9月13日(月)～平成22年9月24日(金)午後5時まで E-mailにより提出すること。

質問の提出先は、E-mail : doboku@town.nagakute.lg.jp