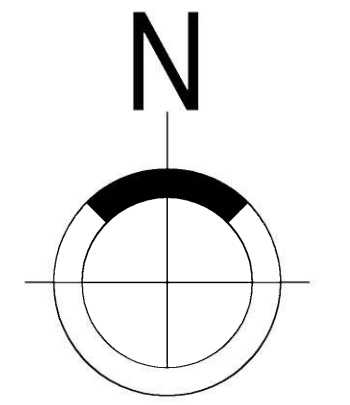
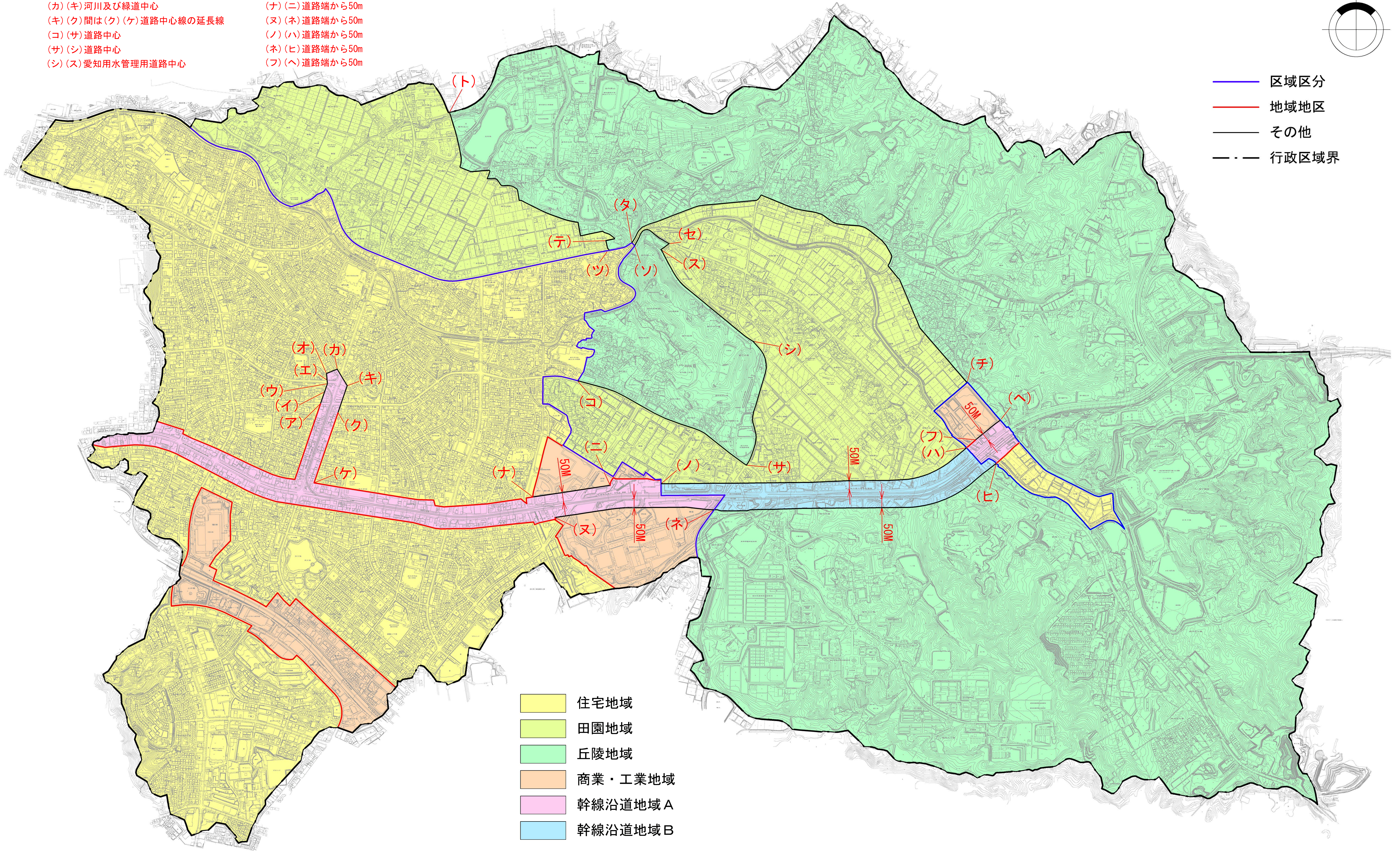


# 景観計画区域



- (ア) (イ) 道路中心
- (イ) (ウ) 間は(ア) (イ)の延長直線
- (エ) (オ) 道路中心
- (ウ) (エ) 間は(オ) (エ)の延長直線
- (オ) (カ) 道路中心
- (カ) (キ) 河川及び緑道中心
- (キ) (ク) 間は(ク) (ケ) 道路中心線の延長線
- (コ) (サ) 道路中心
- (サ) (シ) 道路中心
- (シ) (ス) 愛知用水管理用道路中心
- (ス) (セ) 道路中心
- (セ) (ソ) 掘越川及び香流川中心
- (タ) (チ) 道路中心
- (ツ) (テ) 水路中心
- (テ) (ト) 道路中心
- (ナ) (ニ) 道路端から50m
- (ヌ) (ネ) 道路端から50m
- (ノ) (ハ) 道路端から50m
- (ネ) (ヒ) 道路端から50m
- (フ) (ヘ) 道路端から50m

- 区域区分
- 地域地区
- その他
- - - 行政区境界

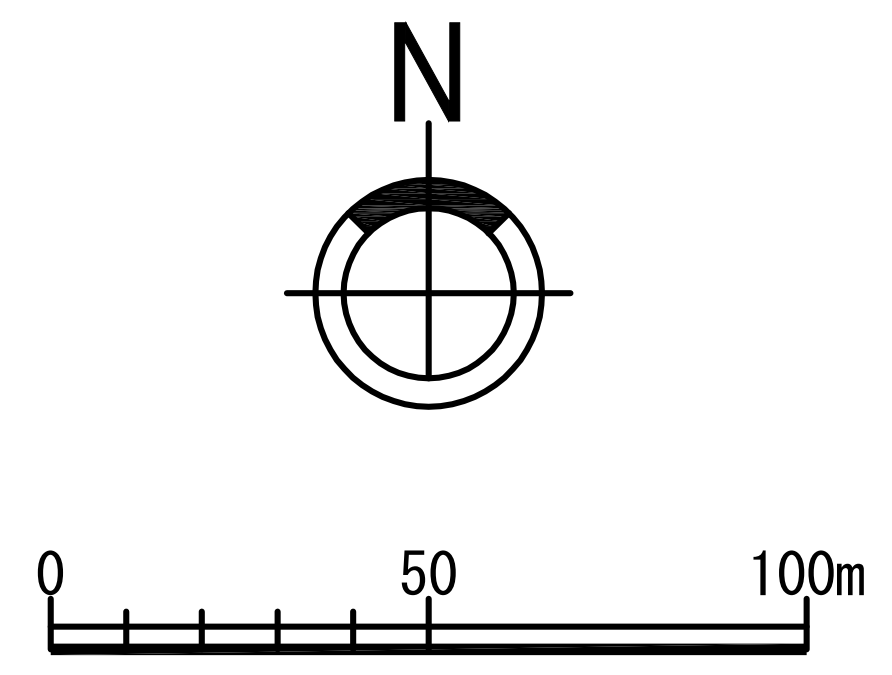
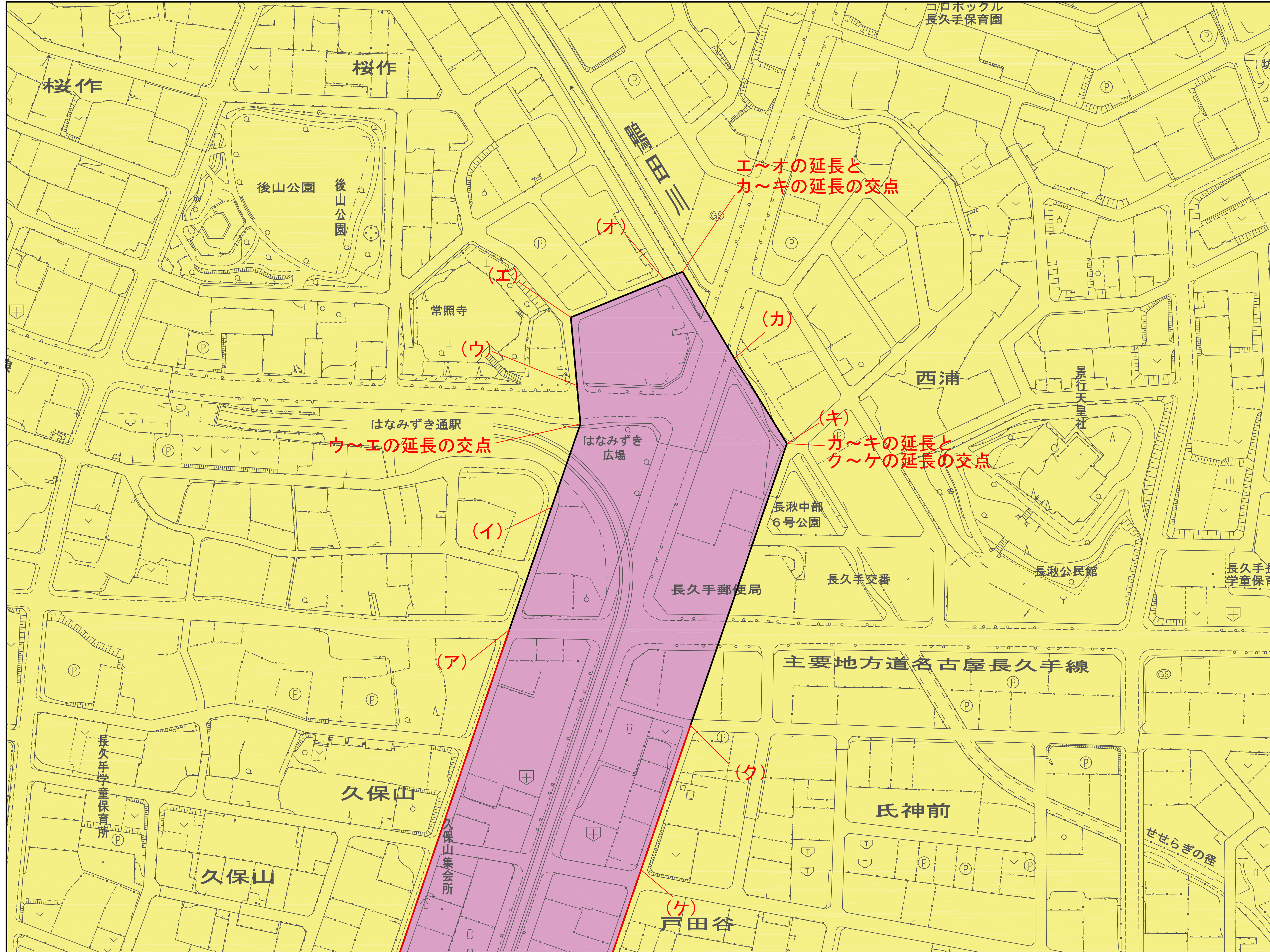


- 住宅地域
- 田園地域
- 丘陵地域
- 商業・工業地域
- 幹線沿道地域 A
- 幹線沿道地域 B

0 50 100 200 300 400 500m



# 詳細図



- (ア)-(イ) 道路中心
- (ウ)-(エ) 道路中心
- (エ)-(オ) 道路中心
- (カ)-(キ) 緑道中心
- (ク)-(ケ) 道路中心線

- ① 住宅地域
- ⑤ 幹線沿道地域 A